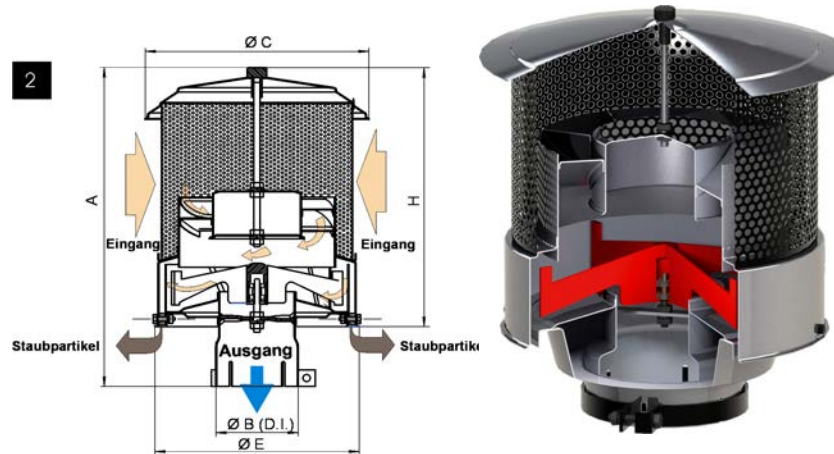


Dyna Air Precleaner Serie 0



Anwendung :
auf der Motorhaube, senkrecht



DynaAir Serie 0	Luftmenge in m³/min	Motorleistung in KW	Anschluß (Maß B) und Adapter Abmessungen in Zoll	Anschluß (Maß B) und Adapter Abmessungen mm	A in mm	H in mm	C in mm	E in mm	Gewicht in KG
DA 003-3	3,5 bis 7,0	45 bis 90	3,00 / 2,75 / 2,50	76 / 70 / 63	330	262	221	199	2,85
DA 003-3,25			3,25 / 3,00 / 2,75	82 / 76 / 70					
DA 003-4			4,00 / 3,75 / 3,50 / 3,25	102 / 95 / 89 / 82					
DA 004-3,25	7,0 bis 11,0	90 bis 120	3,25 / 3,00 / 2,75	82 / 76 / 70	359	280	272	245	3,55
DA 004-4			4,00 / 3,75 / 3,50 / 3,25	102 / 95 / 89 / 82					
DA 004-5,25			5,25 / 5,00 / 4,75 / 4,50	133 / 127 / 121 / 114					
DA 005-4	11,0 bis 15,0	120 bis 165	4,00 / 3,75 / 3,50 / 3,25	102 / 95 / 89 / 82	371	293	311	276	4,60
DA 005-4,5			4,50 / 4,33 / 4,00 / 3,75	114 / 110 / 102 / 95					
DA 005-5,25			5,25 / 5,0 / 4,75 / 4,50	133 / 127 / 121 / 114					
DA 006-5,25	15,0 bis 22,0	165 bis 225	5,25 / 5,00 / 4,75 / 4,50	133 / 127 / 121 / 114	410	335	357	310	5,80
DA 006-6			6,00 / 5,50 / 5,25 / 5,00	152 / 139 / 133 / 127					
DA 006-7			7,00 / 6,75 / 6,50 / 6,25	178 / 171 / 165 / 159					
DA 007-6	22,0 bis 30,0	225 bis 300	6,00 / 5,50 / 5,25 / 5,00	152 / 139 / 133 / 127	500	380	415	354	7,50
DA 007-7			7,00 / 6,75 / 6,50 / 6,25	178 / 171 / 165 / 159					
DA 007-8			8,00 / keine Adapter	203 / keine Adapter					
DA 008-7	30,0 bis 40,0	298 bis 400	7,00 / 6,75 / 6,50 / 6,25	178 / 171 / 165 / 159	505	402	475	440	9,50
DA 008-8			8,00 / keine Adapter	203 / keine Adapter					

Weitere Anschlußmaße und größere Precleaner auf Anfrage !

